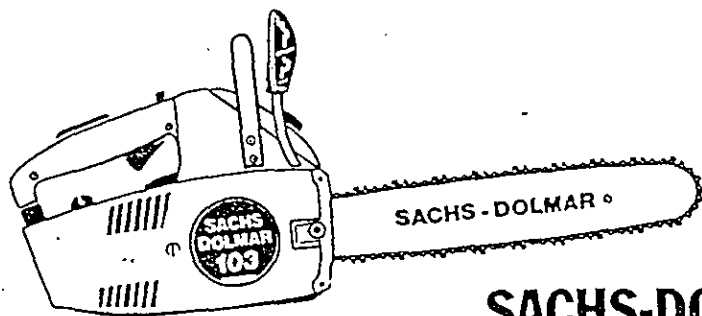


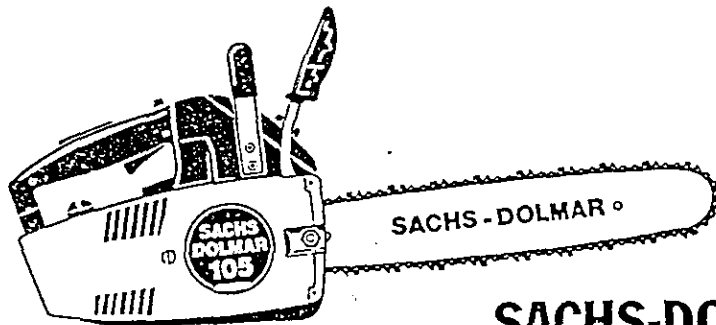
- Ⓚ Ersatzteilliste
- Ⓒ Spare Parts List
- Ⓕ Liste de pièces détachées
- Ⓔ Lista de piezas de repuesto



4/1985

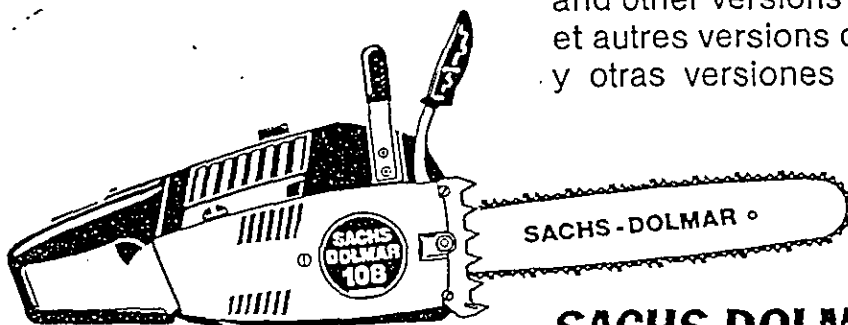


SACHS-DOLMAR 103



SACHS-DOLMAR 105

und baugleiche Typen (40)
and other versions of this model
et autres versions de ce modèle
y otras versiones de este tipo



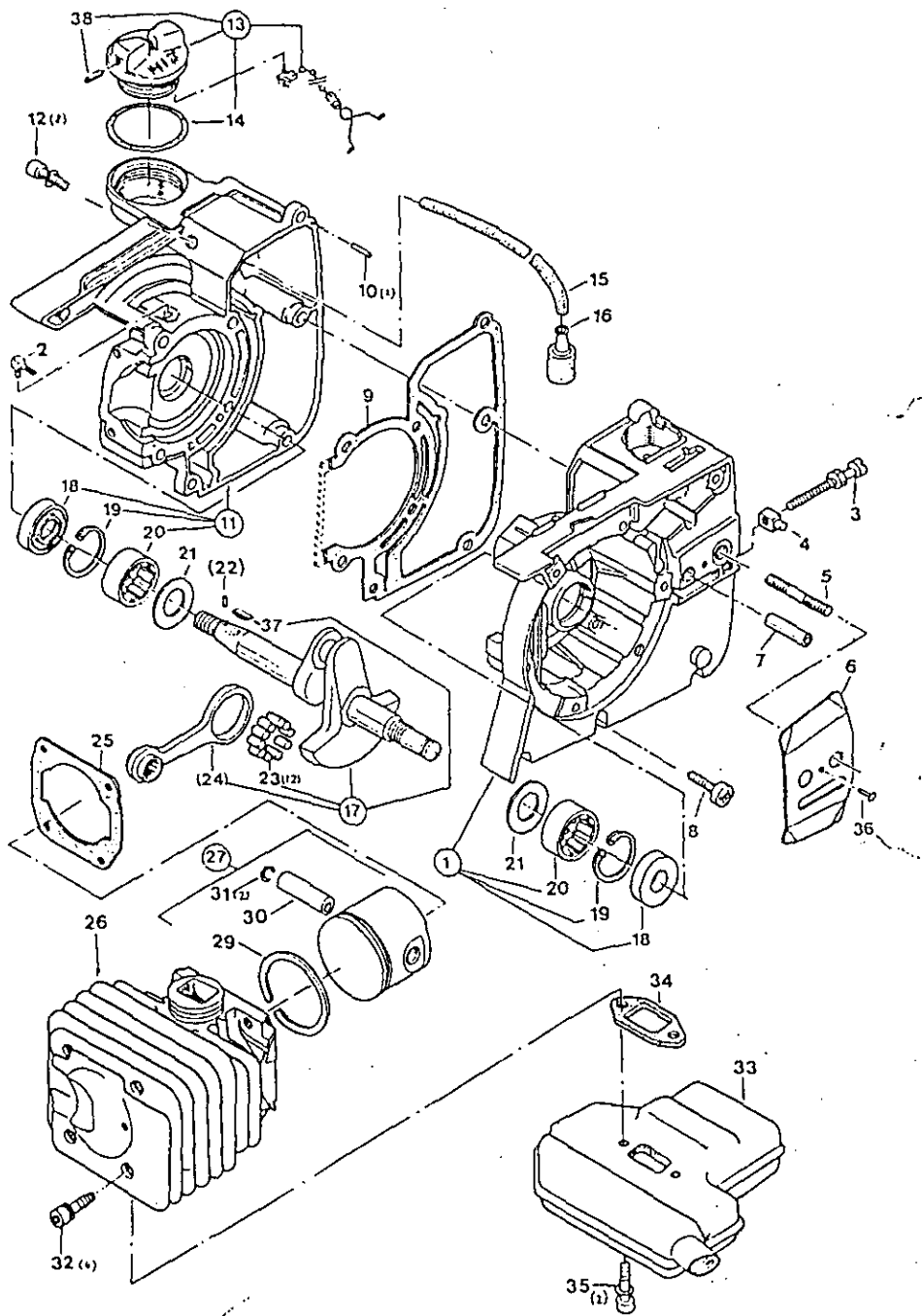
SACHS-DOLMAR 108

B 2

Kurbelgehäuse, Kurbelwelle, Zylinder, Kolben, Auspufftopf
Crankcase, crankshaft, cylinder, piston, muffler
Carter - vilebrequin, cylindre, piston, pot d'échappement
Carter cigüenal, cigüenal, cilindro, piston, silencioso

SACHS
DOLMAR

Typ/Model
103 105 108



B 2

Kurbelgehäuse, Kurbelwelle, Zylinder, Kolben, Auspufftopf
Crankcase, crankshaft, cylinder, piston, muffler
Carter - vilebrequin, cylindre, piston, pot d'échappement
Carter cigüenal, cigüenal, cilindro, piston, silencioso

SACHS
DOLMAR

Typ/Model
103 105 108

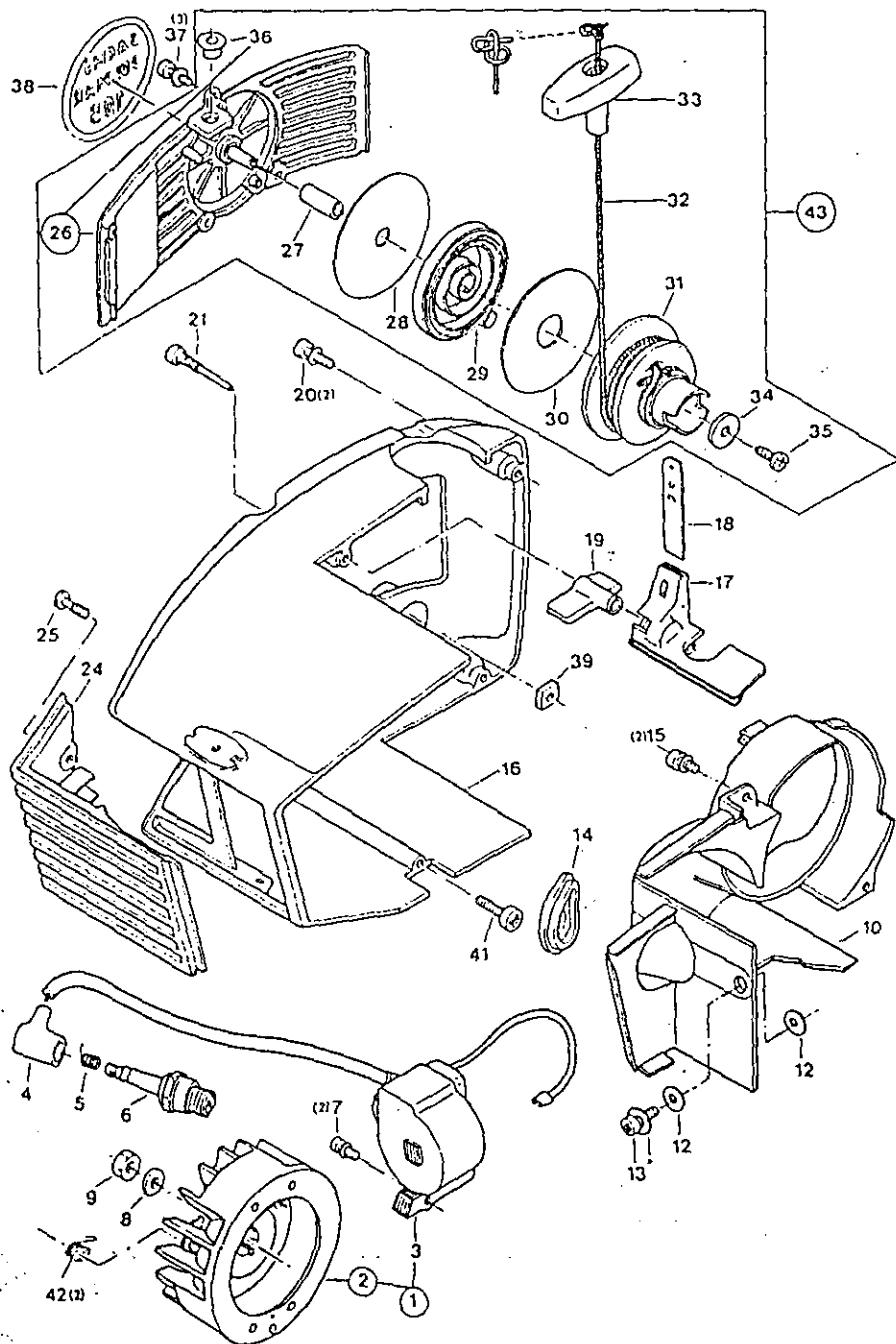
Teil-Nr. Part No. No. de pieza	Änder. Modif. Modif.	Benennung	Description	Désignation	Nominación	Anz. Qty. Cdad.
1 108 111 100	S 9/83	Kurbelgehäuse KS, rot, kpl. inkl. Pos. 20, 19, 18	Crankcase, cl.-s., red, assy. incl. pos. 20, 19, 18	Carter, co. em., rouge, cpl. incl. pos. 20, 19, 18	Carter cig. lado embr., rojo, cpl. incl. pos. 20, 19, 18	1 1 1
2 963 608 100		Winkelnieppel	Angular nipple	Téton coudé	Boquilla ang.	1 1 1
3 389 213 080		Spannschraube	Straining screw	Vis de tension	Tornillo tensión	1 1 1
4 001 213 010		4kt-Mutter mit Zapfen	Square nut with pivot	Ecrou carré avec pivot	Tuerca cuad. con perno	1 1 1
5 905 808 284		Stiftschraube M8x28	Gudgeon (25Nm)	Goujon fileté	Prisionero	1 1 1
6 389 111 011		Führungsblech	Guide plate	Tôle de guidage	Chapa prot.	1 1 1
7 936 480 160		Spiralspannstift 8x16	Spiral pin	Goupille	Pasador	1 1 1
8 907 205 162		Schneidschr. M5x16	Self-cutting screw (5 Nm)	Vis autolardeuse	Tornillo roscar	1 1 1
9 965 522 040		Dichtung	Gasket	Joint	Junta	1 1 1
10 936 430 160		Spiralspannstift 3x16	Spiral pin	Goupille	Pasador	2 2 2
11 108 111 110	S 9/83	Kurbelgehäuse MS, rot, kpl. inkl. Pos. 20, 19, 18	Crankcase, m.-s., red, assy. incl. pos. 20, 19, 18	Carter, co. ma., rouge, cpl. incl. pos. 20, 19, 18	Carter cig. lado magn. rojo, cpl. incl. pos. 20, 19, 18	1 1 1
12 991 105 207		Zylinderschraube M5x20	Fillister screw (6 Nm)	Vis cylindrique	Tornillo cil.	2 2 6
13 965 451 941		Tankverschluss kpl.	Tank plug assy.	Bouchon réserv.	Tapon depos. cpl.	1 1 1
14 963 228 030		O-Ring 28x3	Packing ring	Bague-joint	Anillo guarnición	1 1 1
15 965 452 440	NL/GE	Kraftstofflg. 3/5	Fuel line (m')	Cond. carburant (m')	Tubo (m')	1 70
16 965 452 431	5/84	Kraftstofflg. 3/5	Fuel line (m')	Cond. carburant (m')	Tubo (m')	1 70
17 963 601 150		Saugkopf kpl.	Suction head assy.	Tête d'aspiration compl.	Cabeza asp. cpl.	1 1 1
17 (108 120 054)	NL	Kurbelwelle	Crankshaft	Vilebrequin	Cigüenal	1 1 1
17 957 120 108	S 8/84	Kurbelwelle kpl.	Crankshaft, assy.	Vilebrequin, compl.	Cigüenal, cpl.	1 1 1
18 962 900 047	NL/GE	Radialdichtring 13/19x4 (einkleben)	Radial ring (use glue)	Joint radial (a colter)	Junta rad. (a colter)	2 2 2
18 962 900 049	5/84	Radialdichtring 13/19x4 (einkleben)	Radial ring (use glue)	Joint radial (a colter)	Junta rad. (a colter)	2 2 2
19 929 319 101		Sicherungsring 19x1	Snap ring	Circlip	Anillo seg.	2 2 2
20 962 300 011	Q	Nadelhülse 13,8/21x12	Needle bush	Roulement à aiguilles	Junta agujas	2 2 2
21 108 121 010		Anlaufscheibe 13,8/21x1	Stop disc	Disque portant	Disco de tope	2 2 2
22 936 415 040	GE	Spiralspannstift 1,5x4	Spiral pin	Goupille	Pasador	1 1 1
23 962 640 061		Roller 4x6	Roller	Rouleau	Rodillo	1 1 1
24 108 123 010	NL	Pleuel mit Bolzenlager	Con-rod with bearing	Bielle avec roulement	Biela con cojinete	1 1 1
24 108 123 010	S 8/84	Pleuel mit Bolzenlager	Con-rod with bearing	Bielle avec roulement	Biela con cojinete	1 1 1
25 965 522 010		Dichtung für Zyl.flangsch	Gasket for cyl. flange	Joint pour cyl.	Junta p. brida cil.	1 1 1
25 965 522 061		Dichtung für Zyl. II. (grün)	Gasket for cyl. II. (green)	Joint pour cyl. (vert)	Junta p. brida cil. (verde)	1 1 1
26 108 131 200		Zylinder	Cylinder	Cylindre	Cilindro	1 1 1
27 108 132 250		Kolben A, kpl.	Piston A, assy.	Piston A, compl.	Piston A, cpl.	1 1 1
29 108 132 240		Kolbenring	Piston ring	Segment de piston	Segment de piston	1 1 1
30 108 132 230		Kolbenbolzen	Piston pin	Axe de piston	Perno de piston	1 1 1
31 108 132 050		Sprengring	Spring ring	Anneau-ressort	Anillo	2 2 2
32 991 105 207		Zylinderschraube M5x20	Fillister screw (6 Nm)	Vis cylindrique	Tornillo cil.	4 4 4
33 108 174 101		Auspufftopf	Muffler	Pot d'échappement	Silencioso	1 1 1
33 108 174 050		Muffler USA, with spark arrester	Muffler USA, with spark arrester	—	—	1 1 1
34 965 522 030		Dichtung	Gasket	Joint	Junta	1 1 1
35 991 405 307		Zylinderschraube M5x30	Fillister screw (6 Nm)	Vis cylindrique	Tornillo cil.	2 2 2
36 936 140 060		Kerbnagel 4x6	Dowel pin	Clou cannelé	Clavija muesca	1 1 1
37 839 615 260		Scheibenfeder	Key	Clavette	Chaveta	1 1 1
38 906 905 082	S 5/82	Gewindestift M5x8	Grub screw	Vis sans tête	Espiga rosc.	1 1 1
— 980 009 000		Loctite 242 (für Pos. 18)	Loctite 242 (for pos. 18)	Loctite 242 (pour pos. 18)	Locite 242 (p. pos. 18)	1 1 1
— 957 108 000	5/81	Satz Dichtungen	Set of gaskets	Jeu de joints	Juego juntas	1 1 1
Spezialteile für baugleiche Typen Special parts for other versions of this model Pièces spéciales pour autres versions de ce modèle Piezas especiales por otras versiones de este tipo						Typ/Model 40
1 108 111 430		Kurbelgehäuse KS, kpl. (gelb) incl. Pos. 20, 19, 18	Crankcase, cl.-s., assy. (yellow) incl. pos. 20, 19, 18	Carter, co. em., compl. (jaune) incl. pos. 20, 19, 18	Carter cig. lado embr. cpl. (amar.) incl. pos. 20, 19, 18	1
11 108 111 440		Kurbelgehäuse MS, kpl. (gelb) incl. Pos. 20, 19, 18	Crankcase, m.-s., assy. (yellow) incl. pos. 20, 19, 18	Carter, co. ma., compl. (jaune) incl. pos. 20, 19, 18	Carter cig. lado magn. cpl. (amar.) incl. pos. 20, 19, 18	1

33

Magnetzündler, Luftführung, Ventilatorgehäuse, Anwerfvorrichtung
 Ignition assy., air duct, fan housing, starter assy.
 Volant magnétique, guide d'air, carter de ventilateur, dispositif de démarrage
 Encendido magnético, placa de aeración, cárter de ventilador, dispositivo de arranque

SACHS
DOLMAR

Typ/Model
 103 105 108



B3

Magnetzündler, Luftführung, Ventilatorgehäuse, Anwerfvorrichtung
 Ignition assy., air duct, fan housing, starter assy.
 Volant magnétique, guide d'air, carter de ventilateur, dispositif de démarrage
 Encendido magnético, placa de aeración, cárter de ventilador, dispositivo de arranque

SACHS
DOLMAR

Typ/Model
 103 105 108

Pos.	Teil-Nr. Part No. No. de pieza	Änder. Alterat. Modif.	Benennung	Description	Designation	Nominación	Anz. Qty. Cant.
1	108 140 000		Magnetzündler kpl.	Ignition assy.	Volant magnétique cpl.	Encendido magn. cpl.	1
2	108 141 000		Polrad kpl. mit Klinken	Flywheel with ratchet	Roue polaire avec cliquet	Vol. encend. cpl. c. trinquet	1
3	108 143 000	NL/GE 8/83	Zündanker, Elektronik	Ignition coil, electronic	Bobine d'allumage electr.	Bobina encend. electrón.	1
3	108 143 100		Zündanker, Elektronik	Ignition coil, electronic	Bobine d'allumage electr.	Bobina encend. electrón.	1
4	100 143 060	NL/GE	Zündkerzenstecker	Plug gap	Fiche de bougie	Tapa bujia	1
4	965 604 170	8/84	Zündkerzenstecker	Plug cap	Fiche de bougie	Tapa bujia	1
5	100 143 050	NL/GE	Feder f. Zündkerzensteck.	Spring for plug cap	Ressort p. fiche de bougie	Resorte p. tapa bujia	1
5	965 604 180	8/84	Feder f. Zündkerzensteck.	Spring for plug cap	Ressort p. fiche de bougie	Resorte p. tapa bujia	1
6	965 603 020		Zündkerze	Spark plug	Bougie	Bujia	1
7	991 104 167		Zylinderschraube M4x16	Fillister screw (3 Nm)	Vis cylindrique	Tornillo cil.	2
8	928 308 001		Federscheibe 8x17	Spring washer	Rondelle à ressort	Arandela presión	1
9	920 308 024	Korr.	Sechskantmutter M8 x 1	Hexagonal nut (20 Nm)	Ecrou hexagonal	Tuerca hex.	1
10	108 112 101	S28/81	Luftführung	Air duct	Guide d'air	Placa aeración	1
12	108 112 060		Scheibe	Disk	Disque	Arandela	2
13	904 505 162		Linsenschraube M5x16	Fillister crew (3 Nm)	Vis cylindrique	Tornillo lenticul.	1
*	926 205 001		Federscheibe 5	Spring washer	Rondelle à ressort	Arandela presión	1
14	965 404 021		Dichtung f. Zündkerze	Gasket for plug	Joint pour bougie	Junta p. bujia	1
15	991 104 107		Zylinderschraube M4x10	Fillister screw (2 Nm)	Vis cylindrique	Tornillo cil.	2
16	108 112 072		Ventilatorgehäuse, rot	Fan housing, red	Carter de ventil., rouge	Cárter ventil., rojo	1
17	108 131 021		Schaltergehäuse	Switch cover	Boîtier interrupteur	Carcasa interr.	1
18	108 131 041		Kontaktfeder	Contact spring	Ressort de contact	Resorte contacto	1
19	108 131 030		Schalterhebel	Switch lever	Levier d'interrupteur	Mano interr.	1
20	991 105 167		Zylinderschraube M5x16	Fillister screw (6 Nm)	Vis cylindrique	Tornillo cil.	2
21	108 131 061		Zapfenschraube M5x16	Shank screw	Vis à téton	Tuerca-perno	1
24	108 112 090	NL/GE	Ansauggitter	Intake screen	Grille d'aspiration	Reja de asp.	1
24	108 112 091	8/84	Ansauggitter	Intake screen	Grille d'aspiration	Reja de asp.	1
25	965 551 111		Flachkopfschraube M5x16	Countersunk screw (3 Nm)	Vis à tête plate	Tuerca plana est.	1
26	108 116 010	NL/GE	Anwerfgehäuse	Starter housing	Carter de démarrage	Cárter de arranque	1
26	108 116 020		Anwerfgehäuse (mit Pos. 36)	Starter housing (incl. pos. 36)	Carter de démarrage (incl. pos. 36)	Cárter de arranque (incl. pos. 36)	1
27	108 112 080		Lagerzapfen	Journal	Tourillon	Vaslago	1
28	108 163 020		Scheibe 15/65	Disk	Disque	Arandela	1
29	108 163 010		Rückholfeder	Rewind spring	Ressort de rappel	Resorte de retroceso	1
30	108 163 031		Scheibe	Disk	Disque	Arandela	1
31	108 162 012	S22/83	Seiltrommel	Cable drum	Tambour de câble	Tambor p. cordón	1
32	108 164 020		Anwerfseil Ø 3,5x980 mm	Starter rope	Cable démarrage	Cordón de arranque	1
32	985 000 155	S5/85	Anwerfseil Ø 3,5x100 Meter	Starter rope 100 meter 100 metre	Cable démarrage 100 metre	Cordón de arranque 100 metro	980
33	965 404 030		Anwerfgriff	Starter grip	Poignée de lancement	Tirador de arranque	1
34	924 804 300		Scheibe 4,3	Disk	Disque	Arandela	1
35	915 135 100		Zyl.blechschr. 3,5x9,5	Self-cutting screw (1,4 Nm)	Vis autotaraudeuse	Tornillo cil.	1
36	937 980 085		Rohrniel 8	Pipe rivet	Rivet	Remache	1
37	904 505 122		Linsenschraube M5x12	Fillister srew (3 Nm)	Vis cylindrique	Tornillo lenticul.	3
38	980 113 441		Klebeschild S.-D. 103	Label S.-D. 103	Plaque S.-D. 103	Calcomanía S.-D. 103	1
38	980 113 387		Klebeschild S.-D. 105	Label S.-D. 105	Plaque S.-D. 105	Calcomanía S.-D. 105	1
38	980 113 444		Klebesch. S.-D. 105 (Silber)	Label S.-D. 105 (silver)	Plaque S.-D. 105 (argent)	Calc. S.-D. 105 (plata)	1
38	980 113 412		Klebeschild S.-D. 108	Label S.-D. 108	Plaque S.-D. 108	Calcomanía S.-D. 108	1
39	923 305 000		Vierkanmutter M 5	Square nut	Ecrou carré	Tuerca cuad.	1
41	907 205 162		Schneidschr. M5x16	Self-cutting screw (5 Nm)	Vis autotaraudeuse	Tornillo rosc.	1
42	108 166 020		Drehleder f. Anwerfklinke	Spring (starter ratchet)	Ressort (Cliquet)	Muelle p. trinquete arr.	2
43	108 116 101		Anwerfvorrichtung kpl.	Starter assy. compl.	Dispo. de démarrage	Disp. arranque cpl.	1

Spezialteile für baugleiche Typen
 Special parts for other versions of this model
 Pièces spécials pour autres versions de ce modèles
 Piezas especiales por otras versiones de este tipo

Typ/Model

48

16	108 112 470		Ventilatorgehäuse, gelb	Fan housing, yellow	Carter de ventil., jaune	Cárter ventilador, amar.	1
----	-------------	--	-------------------------	---------------------	--------------------------	--------------------------	---

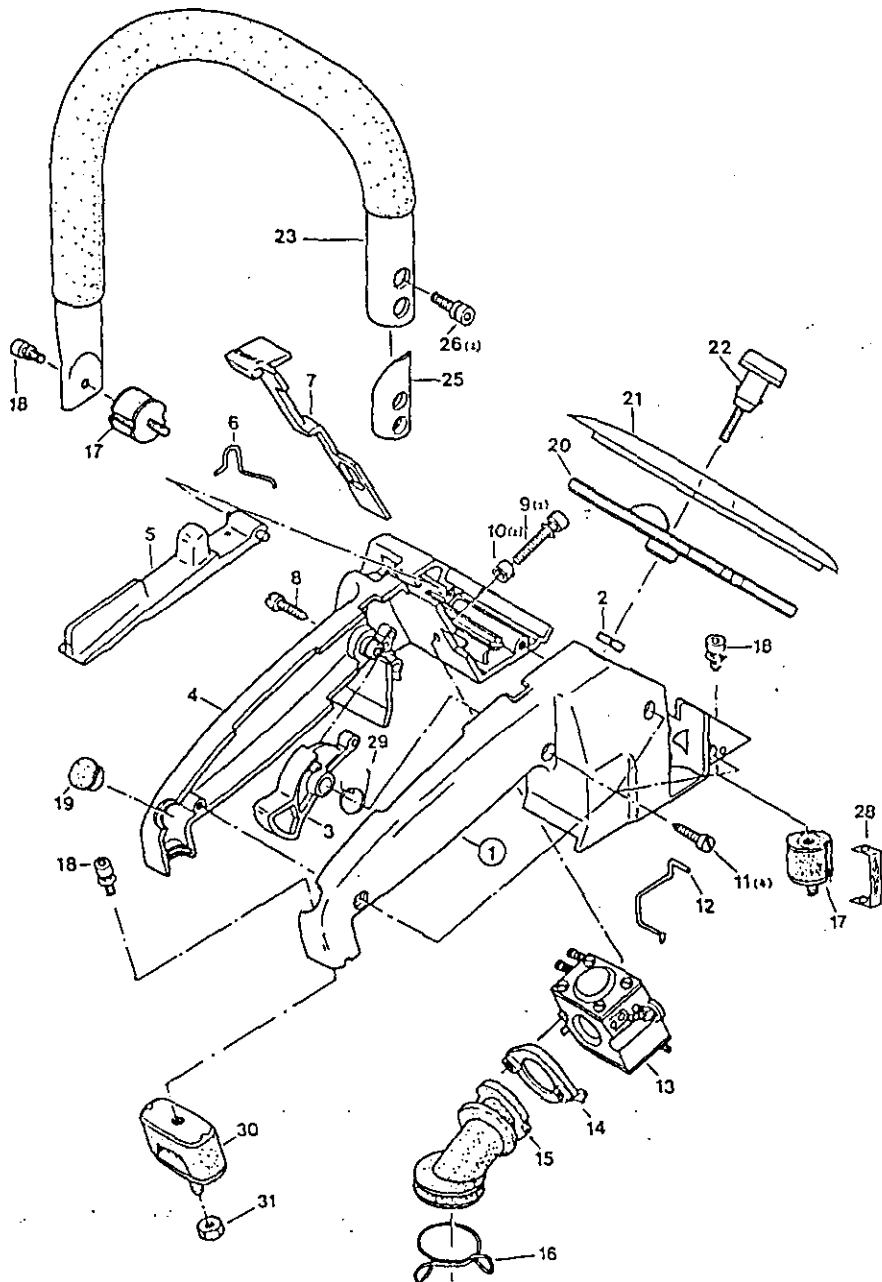
34

Handgriff, Vergaser, Ansaugkanalteile, Luftfilter, Bügelgriff
 Grip, carburettor, intake connecting pieces, air filter, tubular handle
 Poignée, carburateur, pièces de conduite d'aspiration, filtre à air, poignée tubulaire
 Mango, carburador, piezas de conducto de aspiración, filtro de aire, mango tubular

SACHS
DOLMAR

Typ/Model

103 105 106



B4

Handgriff, Vergaser, Ansaugkanalteile, Luftfilter, Bügelgriff
 Grip, carburettor, intake connecting pieces, air filter, tubular handle
 Poignée, carburateur, pièces de conduite d'aspiration, filtre à air, poignée tubulaire
 Mango, carburador, piezas de conducto de aspiración, filtro de aire, mango tubular

SACHS
DOLMAR

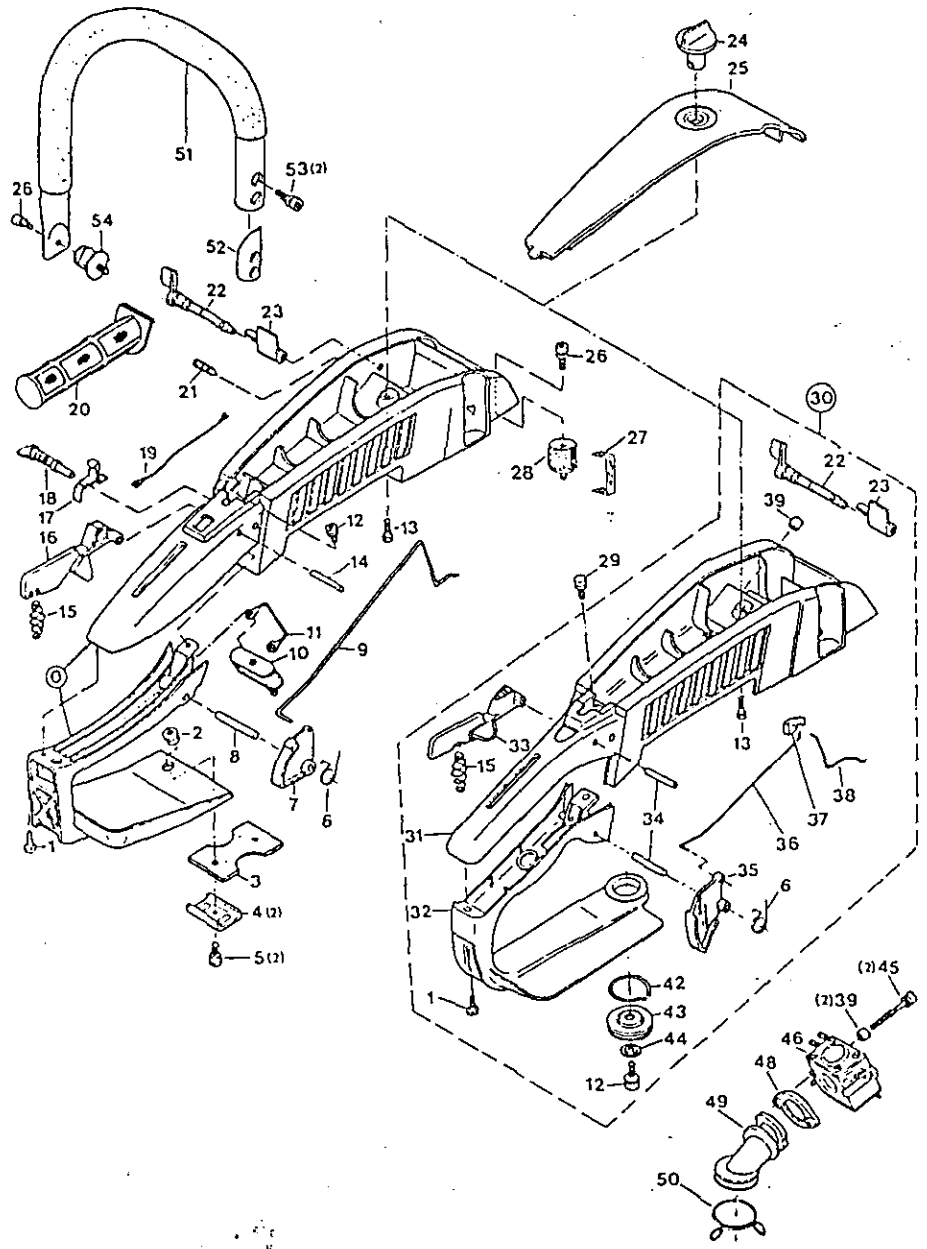
Typ/Model

103 105

Pz.	Teil-Nr. Part No. No. de pieza	Ander. Alterat. Modif.	Benennung	Description	Désignation	Nominación	Anz. Qty. Cdad.
1	108 117 012		Handgriffschale KS (schwarz)	Handle half, clutch-side (black)	Coqu. de poignée, cò. e. (noir)	Chapa mango, lado embr. (negro)	1
1	108 117 310		Handgriffschale KS (rot)	Handle half, clutch-side (red)	Coqu. de poignée cò. e. (rouge)	Chapa mango, lado embr. (rojo)	1
2	923 305 000		Vierkantsmutter M5	Square nut	Ecrou carré	Tuerca cuad.	1
3	108 117 040		Gashebel	Throttle lever	Levier d'accélération	Acelerador	1
4	108 117 021		Handgriffschale MS (schwarz)	Handle half, mag.-side (black)	Coqu. de poignée, cò. m. (noir)	Chapa mango, lado magn. (negro)	1
4	108 117 320		Handgriffschale MS (rot)	Handle half, mag.-side (red)	Coqu. de poignée cò. m. (rouge)	Chapa mango, lado magn. (rojo)	1
5	108 117 030		Rasthebel	Catch lever	Levier de verrouillage	Palanca trincada	1
6	108 117 080		Feder	Spring	Ressort	Muelle	1
7	108 150 723		Chokerstange	Choke	Poussoir d'obturation d'air	Varilla estrang. aire	1
8	108 150 730		Einsteilschraube (S)	Stop screw (S)	Vis de butée (S)	Tornillo de ajuste (S)	1
9	991 505 451		Zylinderschraube M5x45	Fillister screw (2 Nm)	Vis cylindrique	Tornillo cil.	2
10	900 005 073		Distanzring 5,3/7,5x5,3	Spacer ring	Entretoise	Anillo sep.	2
11	915 142 190		Zyl.blechschr. 4,2x19	Self-cut screw (1,4 Nm)	Vis autotaraudeuse	Tornillo cil.	4
12	108 117 090		Gasgestänge	Throttle linkage	Tringlé d'accélération	Varilla acet.	1
13	108 151 002		Vergaser WA 85	Carburett. WA 85	Carburat. WA 85	Carburador WA 85	1
14	108 131 070		Flansch	Flange	Bride	Brida	1
15	108 131 050		Ansaugschlauch	Connecting muff	Manchon de jonction	Tubo asp.	1
16	(965 903 010)	GE 1/84	Schlauchschele	Hose clip	Collier	Abrazadera	1
16	108 131 120		Schlauchklammer	Hose clip	Collier	Abrazadera	1
17	965 403 181	S24/83	Schwingungs-Dämpfer	Rubber buffer (6 Nm)	Silient bloc	Tope amort.	2
18	991 105 107		Zylinderschraube M5x10	Fillister screw (3,5 Nm)	Vis cylindrique	Tornillo cil.	3
19	965 451 490		Verschlußstopfen	Plug stopper	Tampon de fermeture	Tope de cierre	1
20	108 173 010		Luftfilter (Robkofflok)	Air filter (robkofflok)	Filtre à air (robkofflok)	Filtro aire (robkofflok)	1
21	108 118 012		Filterdeckel (schwarz)	Cover (black)	Couvercle (noir)	Tapa de filtro (negro)	1
21	108 118 300		Filterdeckel (rot)	Cover (red)	Couvercle (rouge)	Tapa de filtro (rojo)	1
22	119 118 080		Belegungs-knopf	Fixing button	Bouton de fixation	Botón de ajuste	1
23	108 310 011		Bügelgriff (schwarz)	Tubular handle (black)	Poignée tubulaire (noir)	Mango tub. (negro)	1
23	108 310 300		Bügelgriff (rot)	Tubular handle (red)	Poignée tubulaire (rouge)	Mango tub. (rojo)	1
25	108 310 050		Verstärkungsstück	Strengthening piece	Pièce de renforcement	Pieza refuerzo	1
26	991 105 167		Zylinderschraube M5x16	Fillister screw (3,5 Nm)	Vis cylindrique	Tornillo cil.	2
28	108 213 160	GE 2/85	Abreißsicherung	Safety-catch wire	Sûreté contre-rupture	Chapa seg.	1
28	108 213 180		Abreißsicherung	Safety-catch wire	Sûreté contre-rupture	Chapa seg.	1
29	108 117 250		Drehfeder	Spring	Ressort	Muelle	1
30	965 403 174		Schwingungsdämpfer	Rubber buffer	Silient bloc	Tope amort.	1
31	922 805 000		Sicherungsmutter M 5	Lock nut (6 Nm)	Ecrou de freinage	Tuerca seg.	1
Zubehör (nicht im Lieferumfang) Accessories (not included in delivery) Accessoires (non inclus dans le livraison) Accesorios (no incl. en entrega)							
20	108 173 030		Luftfilter (Nylon)	Air filter (nylon)	Filtre à air (nylon)	Filtro de aire (nylon)	1

Handgriff, Vergaser, Ansaugkanäle, Luftfilter, Bügelgriff
 Grip, carburettor, intake connecting pieces, air filter, tubular handle
 Poignée, carburateur, pièces de conduite d'aspiration, filtre à air, poignée tubulaire
 Mango, carburador, piezas de conducto de aspiración, filtro de aire, mango tubular

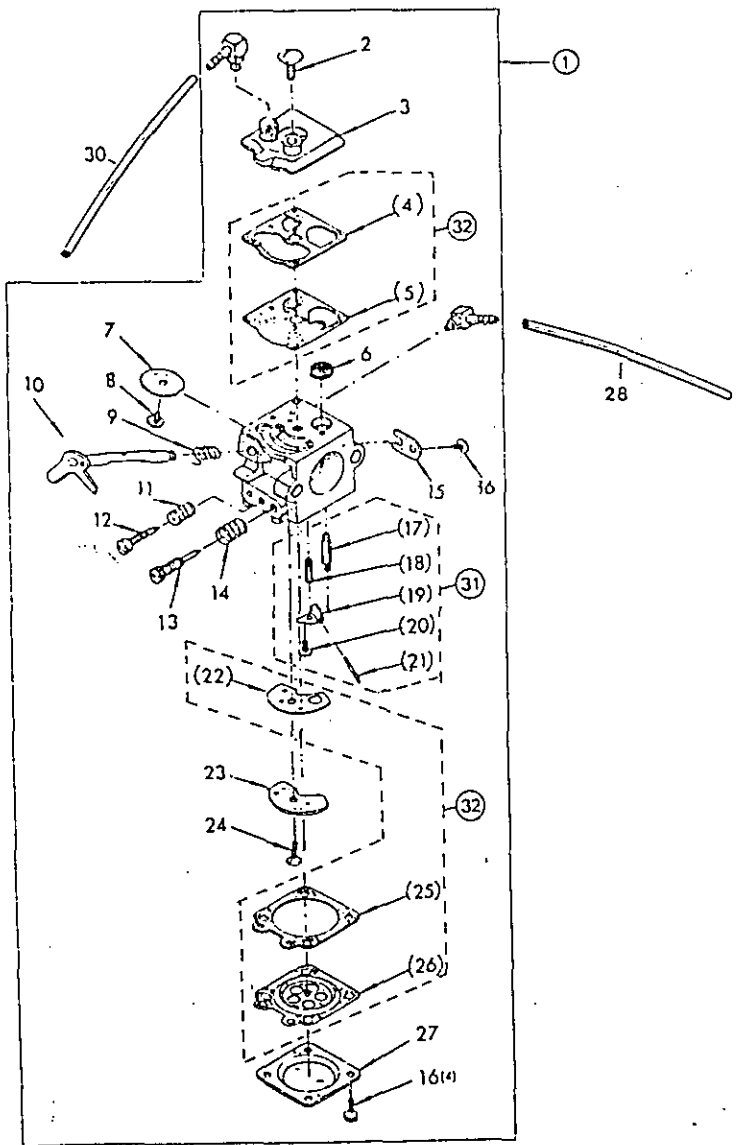
SACHS
DOLMAR
 Typ/Model
 108



Handgriff, Vergaser, Ansaugkanäle, Luftfilter, Bügelgriff
 Grip, carburettor, intake connecting pieces, air filter, tubular handle
 Poignée, carburateur, pièces de conduite d'aspiration, filtre à air, poignée tubulaire
 Mango, carburador, piezas de conducto de aspiración, filtro de aire, mango tubular

SACHS
DOLMAR
 Typ/Model
 108

Pos.	Teil-Nr. Part No. No. de pièce No. de pieza	Ander. Alterat. Modif. Modif.	Benennung	Description	Désignation	Nominación	Anz. Qty. Cte. Cdad
0	108 117 2011	NU/GE	Handgriff-Oberteil	Grip, upper part	Poignée, partie supérieure	Mango, parte sup.	1
0	108 117 210	NU/GE	Handgriff-Unterteil	Grip, lower part	Poignée, partie inférieure	Mango, parte inf.	1
30	108 117 500	S27/82	Handgriff kpl.	Grip assy.	Poignée compl.	Mango cpl.	1
1	915 042 130		Zyl.blechschr. 4,2x13	Self-cut. screw (1,4 Nm)	Vis taraudeuse	Tornillo cil.	1
2	965 551 140	GE	Gewindebuchse M 5	Threaded bush	Douille filetée	Casquillo	1
2	965 551 141	10/82	Gewindebuchse M 5	Threaded bush	Douille filetée	Casquillo	1
3	965 404 081		Gummiplatte 30x60	Rubber plate	Plaque en caoutchouc	Placa de goma	1
4	108 117 190		U-Platte 20x30	U-plate	Plaque	Platillo	2
5	991 105 107		Zylinderschraube M 5x10	Fillister screw (3,5 Nm)	Vis cylindrique	Tornillo cil.	2
6	108 117 490		Drehfeder	Spring	Ressort	Muelle	1
7	108 117 181		Gashebel	Throttle lever	Levier d'accélération	Acelerador	1
8	935 950 360		Zylinderstift 5x36	Cylindrical pin	Goupille cylindrique	Prisionero	1
9	108 117 161		Gasgestänge	Throttle linkage	Tringlé d'accélération	Varillas acet.	1
10	965 403 174		Schwingungsdämpfer	Rubber buffer	Silent bloc	Tope amort.	1
11	970 311 040		Massekabel	Earth cable	Cable de masse	Cable	1
12	990 005 165	10/84	Zylinderschraube M 5x16	Fillister screw	Vis cylindrique	Tornillo cil.	1
13	900 205 124		6kt-Schraube M 5x12	Hexagonal screw	Vis hexagonal	Tornillo hex.	1
14	935 940 300		Zylinderstift 4x30	Cylindrical pin	Goupille cylindrique	Prisionero	1
15	108 117 131		Druckfeder	Pressure spring	Ressort de pression	Muelle	1
16	108 117 170		Rasthebel	Catch lever	Levier de verrouillage	Palanca de fijación	1
17	108 117 150		Kontaktfeder	Contact spring	Ressort de contact	Muelle contacto	1
18	108 117 141		Schalterwelle	Switch spindle	Axe d'interrupteur	Eje interr.	1
19	970 311 030		Verbindungskabel	Connecting cable	Cable de liaison	Cable de conexión	1
20	108 173 090		Luftfilter (Robco-flok)	Air filter (robco-flok)	Filtre à air (robco-flok)	Filtro de aire (robco-flok)	1
20	108 173 110		Luftfilter (Nylon)	Air filter (nylon)	Filtre à air (nylon)	Filtro de aire (nylon)	1
21	108 150 790		Einstellschraube (S)	Adjusting screw (S)	Vis de réglage (S)	Tornillo de ajuste	1
22	108 150 770		Chokerwelle mit Hebel	Choke spindle with lever	Axe clapet d'air avec levier	Eje válvula aire	1
23	108 150 760		Chokerklappe	Choke shutter	Clapet d'air	Válvula de aire	1
24	119 118 031		Befestigungsknopf	Fixing button	Bouton de fixation	Botón de ajuste	1
25	108 117 221		Griffdeckel	Grip cover	Couvercle de poignée	Tapa	1
26	991 105 107		Zylinderschraube M 5x10	Fillister screw (3,5 Nm)	Vis cylindrique	Tornillo cil.	2
27	108 213 160	GE	Abreißsicherung	Safety catch wire	Sûreté contre-rupture	Chapa seg.	1
27	108 213 180	2/85	Abreißsicherung	Safety catch wire	Sûreté contre-rupture	Chapa seg.	1
28	965 403 181	S24/83	Schwingungs-Dämpfer	Rubber buffer	Silent bloc	Tope amort.	1
29	991 105 127	S 27/82	Zylinderschraube M 5x12	Fillister screw	Vis cylindrique	Tornillo cil.	1
30	108 117 500	S 27/82	Handgriff kpl.	Grip assy.	Poignée compl.	Mango cpl.	1
31	108 117 410		Handgriff-Oberteil	Grip, upper part	Poignée, partie supérieure	Mango, parte sup.	1
32	108 117 420		Handgriff-Unterteil	Grip, lower part	Poignée, partie inférieure	Mango, parte inf.	1
33	108 117 430		Rasthebel	Catch lever	Levier de verrouillage	Palanca de fijación	1
34	935 730 320		Spannhülse 3x32	Clamping sleeve	Douille serrage	Casquillo tensor	2
35	108 117 440		Gashebel	Throttle lever	Levier d'accélération	Acelerador	1
36	108 117 470		Gasgestänge	Throttle linkage	Tringlé d'accélérat.	Varillas acet.	1
37	108 117 460		Geislück	Slide part	Glisseur	Pieza deslizam.	1
38	108 117 480		Gasgestänge	Throttle linkage	Tringlé d'accélération	Varillas accel.	1
39	900 005 073		Distanzring 5,3/7,5 x 5,3	Spacer bush	Entretoise	Anillo sep.	2
42	929 140 175	10/84	Sicherungsring 40x1,75	Snap ring	Circclip	Anillo seguridad	1
43	108 117 450	NU/GE	Gummimembrane	Rubber collar	Embouti en caoutchouc	Membrana de goma	1
43	108 117 451	S20/84	Gummimembrane	Rubber collar	Embouti en caoutchouc	Membrana de goma	1
44	108 117 520	10/84	Scheibe mit Ansatz	Disk with shoulder	Disque à embase	Arandela escalon	1
45	991 505 451		Zylinderschraube M 5x45	Fillister screw	Vis cylindrique	Tornillo cil.	2
46	108 151 002		Vergaser WA 85	Carburettor	Carburateur	Carburador	1
48	108 131 070		Flansch	Flange	Bride	Brida	1
49	108 131 050		Ansaugschlauch	Connecting mulf	Manchon de jonction	Tubo asp.	1
50	965 903 010	GE	Schlauchschele	Hose clip (1 Nm)	Collier	Abrazadera	1
50	108 131 120	1/84	Schlauchkammer	Hose clip	Collier	Abrazadera	1
51	108 310 011		Bügelgriff (schwarz)	Tubular handle (black)	Poignée tubulaire (noir)	Mango (negro)	1
52	108 310 050		Verstärkungsstück	Strengthening piece	Pièce de renforcement	Pieza refuerzo	1
53	991 105 167		Zylinderschraube M 5x16	Fillister screw (3,5 Nm)	Vis cylindrique	Tornillo cil.	2
54	965 403 181	Korr.	Schwingungs-Dämpfer	Rubber buffer	Silent bloc	Tope amort.	1

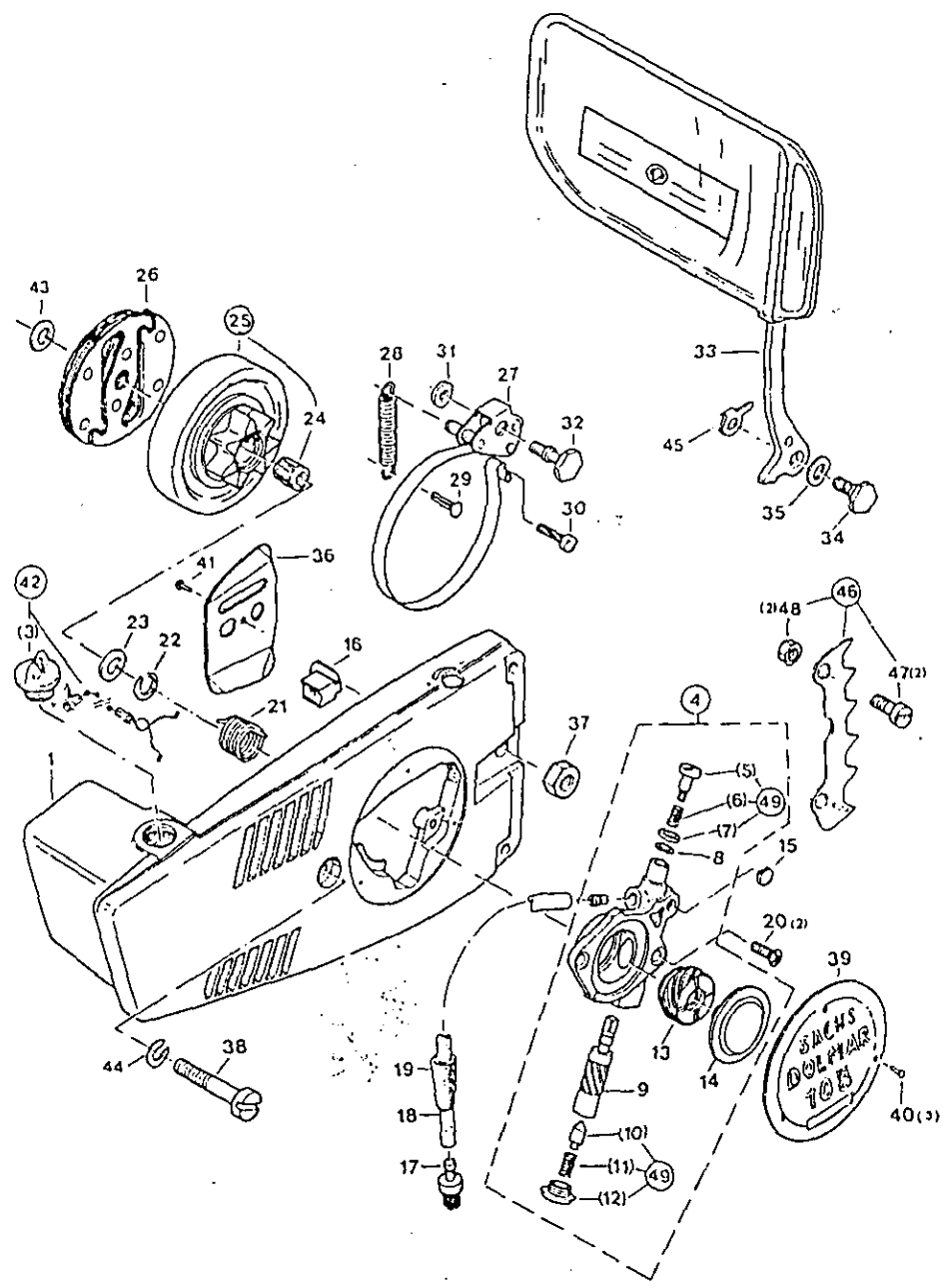


Pos.	Teil-Nr. Part No. No. de pièce No. de pieza	Änder. Alterat. Modif. Modif.	Benennung	Description	Désignation	Nominación	Anz. Qty. Cte. Cdad.
1	108 151 002		Vergaser kpl. WALBRO WA 85	Carburettor cpl. WALBRO WA 85	Carbureteur cpl. WALBRO WA 85	Carburador cpl. WALBRO WA 85	1 1 1 1
2	118 151 190		Schraube	Flat screw	Vis	Tornillo	1 1 1 1
3	108 151 160		Pumpendeckel	Pump cover	Couvercle de pompe	Tapa de bomba	1 1 1 1
4	104 151 270	TE/NL	Pumpendichtung	Fuel pump gasket	Joint de pompe	Junta de bomba	1 1 1 1
5	104 151 150	TE/NL	Pumpenmembrane	Pump diaphragm	Membrane de pompe	Membrana de bomba	1 1 1 1
6	104 151 180		Sieb	Screen	Tamiz	Tamiz	1 1 1 1
7	108 151 320		Drosselklappe	Throttle shutter	Clapet d'étranglement	Válvula reg.	1 1 1 1
8	118 151 060		Schraube	Screw	Vis	Tornillo	1 1 1 1
9	108 151 310		Drehfeder	Spring	Ressort	Muelle	1 1 1 1
10	108 151 300		Drosselklappenwelle	Throttle shaft	Axe clapet d'étrang.	Eje válvula reg.	1 1 1 1
11	118 151 080		Feder (L)	Spring (L)	Ressort (L)	Muelle (L)	1 1 1 1
12	108 151 470		Leerlauf-Stellschraube (L)	Idle adjustment screw (L)	Vis de réglage ralenti (L)	Tornillo de ajuste (L)	1 1 1 1
13	108 151 520		Vollgas-Stellschraube (H)	Main adjustm. screw (H)	Vis de régl. de plein gaz (H)	Tornillo de ajuste (H)	1 1 1 1
14	108 151 530		Feder (H)	Spring (H)	Ressort (H)	Muelle (H)	1 1 1 1
15	108 151 350		Wellensicherung	Shaft clip	Toile de sécurité	Pieza seg. arbol	1 1 1 1
16	118 151 020		Schraube	Screw	Vis	Tornillo	4 4 4 4
17	108 151 190	TE/NL	Einlaßnadel	Inlet needle	Pointeau d'appel	Aguja de admisión	1 1 1 1
18	118 151 290	TE/NL	Feder für Hebel	Spring	Ressort	Muelle	1 1 1 1
19	108 151 280	TE/NL	Steuerhebel	Control lever	Levier de commande	Palanca reg.	1 1 1 1
20	104 151 205	TE/NL	Schraube	Screw	Vis	Tornillo	1 1 1 1
21	104 151 200	TE/NL	Achse für Hebel	Axle	Axe	Eje	1 1 1 1
22	108 151 460	TE/NL	Dichtung	Gasket	Joint	Junta	1 1 1 1
23	104 151 450		Platte	Plate	Plaque	Platillo	1 1 1 1
24	113 150 220		Senkschraube	Countersunk screw	Vis	Tornillo	1 1 1 1
25	104 151 100	TE/NL	Membrandichtung	Control gasket	Joint de commande	Junta membrana	1 1 1 1
26	104 151 110	TE/NL	Steuermembrane	Control diaphragm	Membrane de commande	Membrana de mando	1 1 1 1
27	104 151 120		Membrandeckel	Diaphragm cover	Couvercle de membrane	Tapa de membrana	1 1 1 1
28	965 452 431	Q	Kraftstoffleitung 3/5	Fuel line (m ²)	Cond. carburant (m ²)	Tubo (m ²)	170
30	965 452 440	NL/GE	Impulsleitung	Impuls line (m ²)	Cond. d'impulsion (m ²)	Tubo de impulso (m ²)	170
30	965 452 431	Q	Impulsleitung	Impuls line (m ²)	Cond. d'impulsion (m ²)	Tubo de impulso (m ²)	170
-	957 150 030	TE/NL	Salz Vergaserteile	Set of carb parts	Jeu des pièces de carbur.	Juego piezas carb.	1 1 1 1
31	957 151 030	9/84	Steuersatz	Set of control parts	Jeu de pièces commande	Juego piezas de mando	1 1 1 1
32	010 151 020	9/84	Membransatz	Set of gaskets/diaphr.	Jeu de joints/membran.	Juego juntas/membran.	1 1 1 1

Kettenradsschutz, Ölpumpe, Kupplung, Kettenbremse
 Sprocket guard, oil pump, clutch, chain brake
 Protège-pignon, pompe à huile, embrayage, frein de chaîne
 Protector de piñon, bomba de aceite, embrague, freno de cadena

SACHS
DOLMAR

Typ/Model
 103 105 108



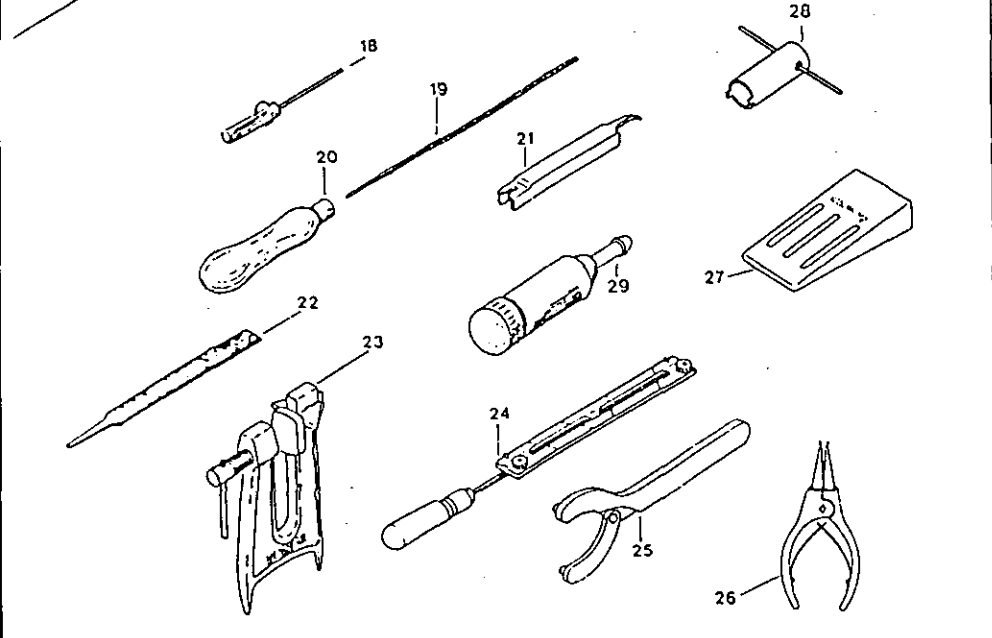
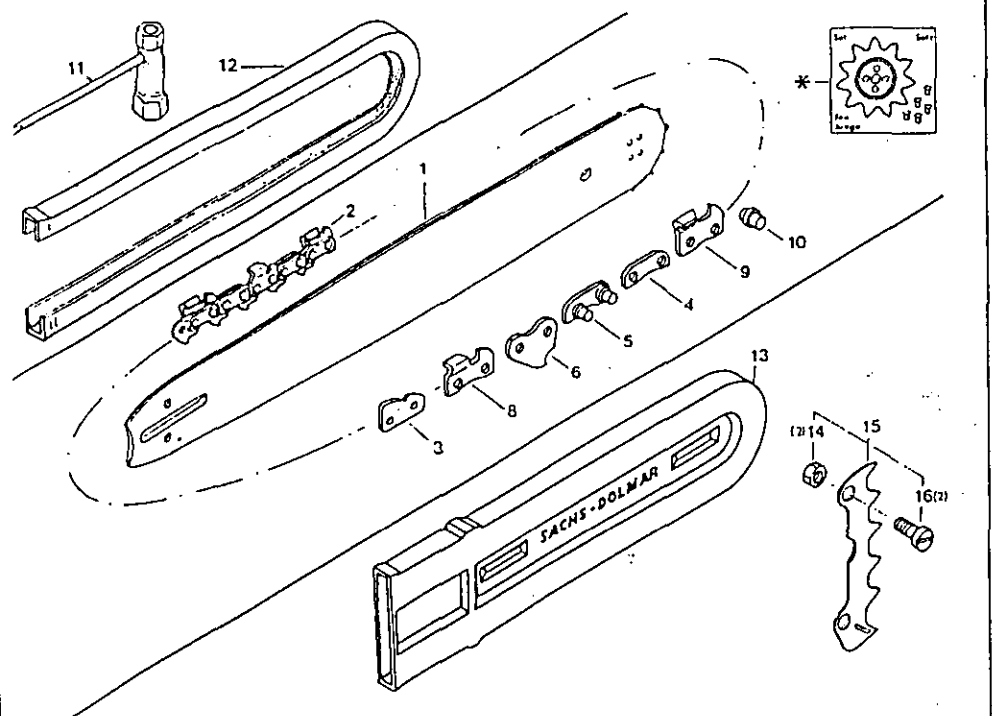
Kettenradsschutz, Ölpumpe, Kupplung, Kolltenbremse
 Sprocket guard, oil pump, clutch, chain brake
 Protège-pignon, pompe à huile, embrayage, frein de chaîne
 Protector de piñon, bomba de aceite, embrague, freno de cadena

SACHS
DOLMAR

Typ/Model
 103 105 108

Part No.	Alterat. Modif.	Benennung	Description	Designation	Nominación	Anz. Qty. Cte. Cxkod.
1		Kettenradsschutz kpl. mit Tank, rot	Sprocket guard assy. with tank, red	Protège-pignon compl. avec réservoir, rouge	Protector piñon cpl. con depos., rojo	1
3	TE/NL	Verschlußschraube	Screw plug	Vis de fermeture (5 Nm)	Tornillo de aceite	1
4		Ölpumpe kpl.	Oil pump assy.	Pompe à huile compl.	Bomba de aceite cpl.	1
5		Einstellschraube	Adjusting screw	Vis de réglage	Tornillo de ajuste	1
6	TE/NL	Druckfeder	Pressure spring	Ressort de pression	Muelle	1
7	S8/84	Topfscheibe	Disk	Disque	Disco	1
8		Gummiring 3,2/8x2,5	Rubber ring	Bague-joint	Anillo goma	1
9		Ölpumpenkolben	Oil pump piston	Piston de pompe à huile	Pistón bomba aceite	1
10		Spitze	Pivot	Pointe	Peonza	1
11	TE/NL	Druckfeder	Pressure spring	Ressort de pression	Muelle	1
12	S8/84	Verschlußschraube	Screw plug	Vis de fermeture	Tornillo de aceite	1
13		Schnecke	Worm	Vis sans fin	Tornillo sin fin	1
14		Lagerzapfen mit Scheibe	Journal with disk	Tourillon avec disque	Vastlago con disco	1
15		Stopfen	Plug	Bouchon	Tapón	1
16		Druckstutzen	Pressure joint	Raccord de refoulement	Pieza de presión	1
17		Saugkopf	Suction head	Tête d'aspir.	Cabeza asp.	1
18	NL/GE	Ölleitung [m]	Oil line [m]	Conduite d'huile [m]	Tube [m]	170
18	Q	Ölleitung [m]	Oil line [m]	Conduite d'huile [m]	Tube [m]	170
19		Buchse	Bush	Douille	Casquillo	1
20		Senkschraube M5x12	Counters.screw (4,5 Nm)	Vis fraisée	Tornillo	2
21		Antriebsfeder	Driving spring	Ressort de commande	Muelle	1
22		Sicherungsring 8x0,8	Snap ring	Circlip	Anillo seg.	1
23		Ausgleichscheibe 8/13x1	Spacer	Rondelle de distance	Arandela	1
24		Nadelhülse 8/12x10	Needle bush	Roulement à aiguilles	Jaula de agujas	1
25		Kupplungstr. m. Nd.hülse u. Kettenrad 3/8", 7 Zähne	Clutch drum with needle bush and sprocket 3/8"	Tambour avec pignon 3/8" et roulement	Tambor con jaula ag. y piñon 3/8"	1
25		Kupplungstr. m. Nd.hülse u. Krad .325" 8 Zähne	Clutch drum with needle bush a. sprocket .325" at roulement	Tamb. a. pignon .325" et roulement	Tambor con jaula ag. .325" y piñon	1
26		Kupplung	Clutch (35 Nm)	Embrayage	Embrague	1
27		Bremsband mit Hebel	Brake spring with lever	Ressort de frein a. levier	Cinta de freno	1
28		Zugfeder	Tension spring	Ressort	Muelle	1
29		Kernnagel 5x15	Dowel pin	Clou cannelé	Clavija muesca	1
30		Schneidschraube M4x16	Self-cult. screw (2,5 Nm)	Vis taraudeuse	Tornillo rosc.	1
31		Paßscheibe 6/12x1	Spacer	Rondelle de distance	Arandela	1
45		Sicherungssch. m. Hebel	Safety plate with lever	Tôle de sûreté a. levier	Arandela seg.	1
32		Ansatzschraube M6x23	Shoulder bolt (4 Nm)	Vis d'arrêt	Tornillo	1
33		Handschutz mit Ausrückhebel	Hand guard with disengaging lever	Protège-main avec levier de tension	Prot. de mano	1
34		Ansatzschraube M6x17	Shoulder bolt (4 Nm)	Vis d'arrêt	Tornillo	1
35		Federscheibe 8x17	Special spring washer	Rondelle à ressort spéc.	Arandela elást.	1
36		Führungsblech	Guide plate	Tôle de guidage	Chapa prot.	1
37		Sechskantmutter M8	Hexagonal nut	Ecrou hexagonal	Tuerca hex.	1
38		Zylinderschraube M8x40	Fillister screw (25 Nm)	Vis cylindrique	Tornillo cil.	1
39		Schild S.-D. 103	Label S.-D. 103	Plaque S.-D. 103	Calcomania S.-D. 103	1
39		Schild S.-D. 105	Label S.-D. 105	Plaque S.-D. 105	Calcomania S.-D. 105	1
39		Schild S.-D. 108	Label S.-D. 108	Plaque S.-D. 108	Calcomania S.-D. 108	1
39		Schild S.-D. 105 (Silber)	Label S.-D. 105 (silver)	Plaque S.-D. 105 (argent)	Calc. S.-D. 105 (plata)	1
40		Chobert-Niet 4x6,4	Rivet	Rivet	Remache	1
41		Chobert-Niet 4x6,4	Rivet	Rivet	Remache	1
42		Öltankverschluß kpl.	Oil tank plug assy.	Bouchon rés. huile cpl.	Cierre depos. aceite cpl.	1
43		Paßscheibe 10/16x0,5	Spacer	Rondelle de distance	Arandela	1
44		Sicherungsscheibe	Safety washer	Rondelle sécurité	Arandela seg.	1
45		Sicherungssch. m. Hebel	Safety plate with lever	Tôle de sûreté a. levier	Arandela seg.	1
46	10/83	Zackenleiste kpl.	Spike bar assy	Barre dentée cpl.	Barra dentada cpl.	1
47	10/83	Zylinderschraube M5x12	Fillister screw (6 Nm)	Vis cylindrique	Tornillo cil.	2
48	10/83	Sechskantmutter M5	Hexagonal nut	Ecrou hexagonal	Tuerca hex.	2
49	S8/84	Reparatursatz	Repair kit	Jeu de réparation	Juego reparación	1

Spezialteile für baugleiche Typen Special parts for other versions of this model Pièces spéciales pour autres versions de ce modèles Piezas especiales por otras versiones de este tipo						Typ/Model
1	389 213 410	Kettenschutz m. Tank, gelb	Sprocket guard w. ank. yell.	Prot.-pign. cpl. a. res., jaune	Prot. piñon c. despos. amar.	1
20	980 113 541	Schild S.-D. 40	Label S.-D. 40	Plaque S.-D. 40	Calcomania S.-D. 40	1



Pa.	Teil-Nr. Part No. No. de pièce No. de pinza	Änder. Modif. Modif.	Benennung	Description	Désignation	Nominación	Anz. Qty. Ctd.	Ort. Cde.	Cdad
1	410 806 600		Sternschleife 3/8" x 0,050", 30 cm	Sprocket nose bar 3/8" x 0,050", 30 cm	Guide à étoile	Barra guía	1	1	1
1	410 807 600		Sternschleife 3/8" x 0,050", 35 cm	Sprocket nose bar 3/8" x 0,050", 35 cm	Guide à étoile	Barra guía	1	1	1
1	410 808 600		Sternschleife 3/8" x 0,050", 40 cm	Sprocket nose bar 3/8" x 0,050", 40 cm	Guide à étoile	Barra guía	1	1	1
1	432 033 011		Sternschleife 0,325", 33 cm	Sprocket nose bar 0,325", 33 cm	Guide à étoile	Barra guía	1	1	1
*	410 806 700		Umlenkstern 3/8"	Sprocket nose	Étoile	Estrella	1	1	1
*	411 406 660		Umlenkstern 0,325"	Sprocket nose	Étoile	Estrella	1	1	1
2	522 092 046		Sägekette 3/8", 46 Gl., 30 cm	Saw chain (Low profil) 3/8", 46 Gl., 30 cm	Chaîne	Cadena	1	1	1
2	522 092 052		Sägekette 3/8", 52 Gl., 35 cm	Saw chain (anti kick-back) 3/8", 52 Gl., 35 cm	Chaîne	Cadena	1	1	1
2	522 092 056		Sägekette 3/8", 56 Gl., 40 cm	Saw chain 3/8", 56 Gl., 40 cm	Chaîne	Cadena	1	1	1
2	523 084 056		Sägekette 0,325", 56 Gl., 33 cm	Saw chain 0,325", 56 Gl., 33 cm	Chaîne	Cadena	1	1	1
3	558 092 000		Sicherheitslasche 3/8"	Safety tie strap 3/8"	Eclisse de sécurité	Eslabon	1	1	1
4	558 084 000		Außenlasche 0,325"	Tie strap	Eclisse	Tira ext.	1	1	1
5	558 092 010		Außenl. m. Nietbolz. 3/8"	Tie strap with rivets 3/8"	Eclisse avec rivets	Tira c. remaches ext.	1	1	1
5	558 084 010		Außenl. m. Nietbolz. 0,325"	Tie strap with rivets 0,325"	Eclisse avec rivets	Tira c. remaches ext.	1	1	1
6	559 092 000		Innenlasche 3/8"	Drive link 3/8"	Maillon entraîneur	Tira int.	1	1	1
6	559 084 000		Innenlasche 0,325"	Drive link 0,325"	Maillon entraîneur	Tira int.	1	1	1
8	566 092 100		Hobelzahn, rechts 3/8"	Cutter, right-hand 3/8"	Gouge droite	Diente cep., der.	1	1	1
8	566 084 100		Hobelzahn, rechts 0,325"	Cutter, right-hand 0,325"	Gouge droite	Diente cep., der.	1	1	1
9	566 092 200		Hobelzahn, links 3/8"	Cutter, left-hand 3/8"	Gouge gauche	Diente cep., izq.	1	1	1
9	566 084 200		Hobelzahn, links 0,325"	Cutter, left-hand 0,325"	Gouge gauche	Diente cep., izq.	1	1	1
10	591 092 037		Nietbolzen 3/8"	Rivet 3/8"	Rivet	Remache	1	1	1
10	591 084 028		Nietbolzen 0,325"	Rivet 0,325"	Rivet	Remache	1	1	1
Werkzeug (im Lieferumfang) Tools (included in delivery) Outils (inclus dans le livraison) Herramientas (incl. en entrega)									
11	941 713 191		Kombischlüssel 13/19	Universal wrench 13/19	Clé combinée	Llave de buja	1	1	1
12	952 100 210		Säge-Schutzhül. b. 35cm	Chain protection cover 35cm	Enveloppe protectrice	Estuche prot. cadena	1	1	1
-	995 701 651		Bedienungsanleitung	Instruction Manual	Instructions d'emploi	Instrucc. de manejo	1	1	1
Zubehör (nicht im Lieferumfang) Accessories (not included in delivery) Accessoires (non inclus dans le livraison) Accesorios (no incl. en entrega)									
13	952 100 140		Säge-Schutzhül. l. 40cm	Chain prot. l. 40cm	Enveloppe prot. p. 40 cm	Estuche prot. cad. p. 40 cm	1	1	1
14	920 405 000		Sechskantmutter M 5	Hexagonal nut M 5	Ecrou hexagonal	Tuerca hex.	2	2	2
15	389 250 020		Zackleiste kpl. (Pos. 14-16)	Spike bar assy. (pos.14-16)	Barre dent. cpl. (pos.14-16)	Barra dent. (pos.14-16)	1	1	1
16	901 505 122		Zylinderschraube M5x12	Fillister screw (6 Nm) M5x12	Vis cylindrique	Tornillo cil.	2	2	2
18	944 340 000		Schraubendreher 4mm (Vergaser)	Screw driver (carb. adjust.) 4mm	Tourne-vis (reglé de carb.)	Destornillador (carb.)	1	1	1
18	944 307 000	S19/81	Kreuzschraubendreher	Cross-head screw driver	Tourne-vis cruciforme	Destornillador cruz.	1	1	1
19	953 003 090		Sägek.-Rundfeile 4mm	Round file for chain 4mm	Lime rondo p. chaîne	Lima red. p. cadena	1	1	1
20	953 004 010		Feilenholt	File handle	Manche de lime	Mango de lima	1	1	1
21	953 100 071		Sägeketten-Meßlehre 3/8" + 0,325mm	Chain gauge .025" 3/8" + 0,325mm	Jauge de chaîne	Calibrador cadena	1	1	1
22	953 003 060		Sägeketten-Flachfeile	Flat file for chain	Lime plate p. chaîne	Lima plana p. cadena	1	1	1
23	953 007 000		Füllbock	Filling-clamp	Etai de guide	Soporte prensa p. lima	1	1	1
24	953 030 010		F.-Halter m. Rundfeile 4mm	File hold. w. round file 4mm	Porte lime a. lime rondo	Mango con lima red.	1	1	1
25	942 200 100	GE	Stirnlochschl. f. Kuppl.	Spec. spanner f. clutch	Clé à oeil p. embrayage	Llave esp. p. embr.	1	1	1
25	950 500 020	QI	Stirnlochschl. f. Kuppl.	Spec. spanner f. clutch	Clé à oeil p. embrayage	Llave esp. (embr.)	1	1	1
26	946 101 010		Sicherungsringzange A1 für Kupplung	Snap ring pincers A1 for clutch	Pince circlip A1 pour embrayage	Tenazas A1 por embr.	1	1	1
27	945 900 001		Fällkeil aus Kunststoff	Plastic felling wedge	Coin d'abattage en plast.	Cuna talado (plást.)	1	1	1
28	944 500 640	S19/81	Steckschlüssel für Schwingungs-dämpfer	Socket wrench for rubber damper	Clé à douille pour amortisseur	Llave p. amort.	1	1	1
29	944 350 000	S16/81	Fettpresse	Grease gun	Pompe à graisse	Bomba de engrase	1	1	1
-	944 360 000	S16/81	Tieftemp.fett (50 Gramm)	Low temperature grease	Graisse à basse temp.	Grasa p. temp. bajas	1	1	1